
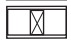
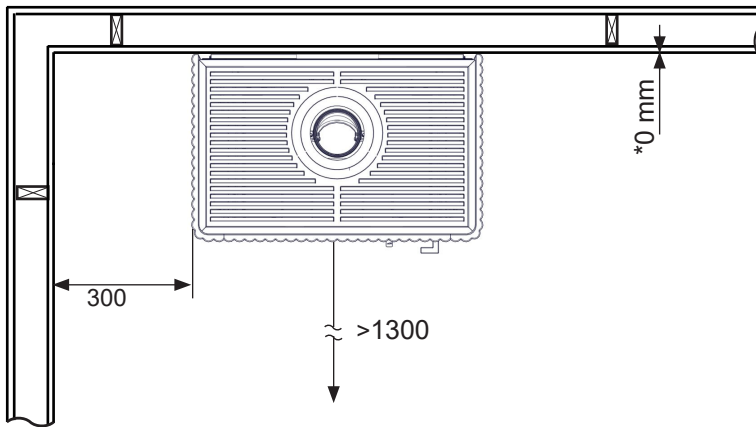


FIG 2

Wave F 2+2

-  = Brannmur / Brandmur / Firewall / Hitzenschutzwand / Mur pare-feu / Parete non combustibile / Palomuuri
-  = Brennbar materiale / Brännbart material / Combustible material / Brennbares Material / Matériaux combustibles / Parete combustibile / Tulenarka materiaali



- NO * = Øvre røykrørstilkobling - kun med isolert pipe
- SE * = Øvre rökrörsanslutning - endast med isolerad skorsten
- FI * = Øvre rökrörsanslutning - vain eristettyä savupiippua käytettäessä
- EN * = Top flue connection - only applicable with insulated chimney
- DE * = Oberer Rauchgasabschluss - nur mit isoliertem Abgasrohr anwendbar
- FR * = Raccordement du conduit par le haut - uniquement pour les installations en conduits isolés

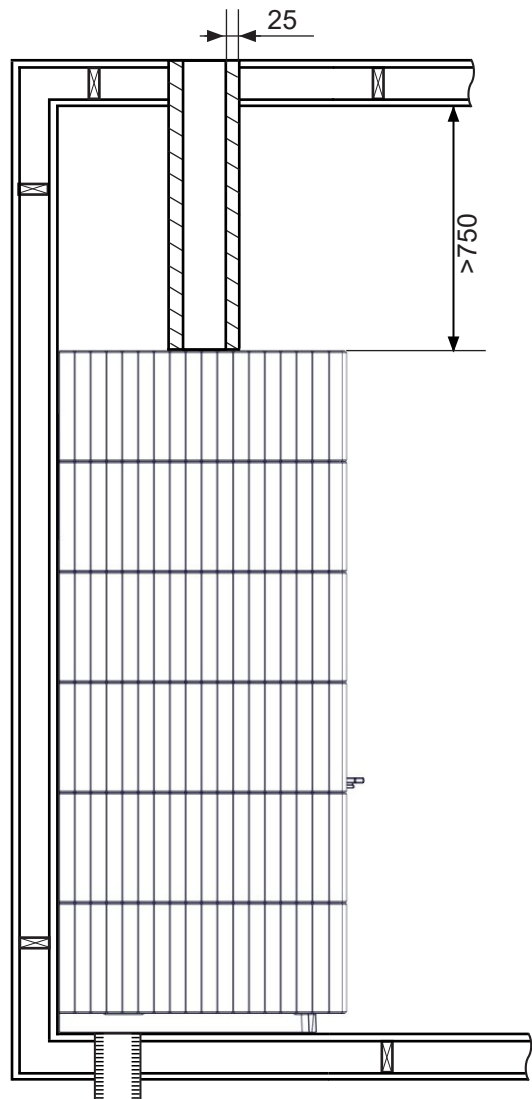
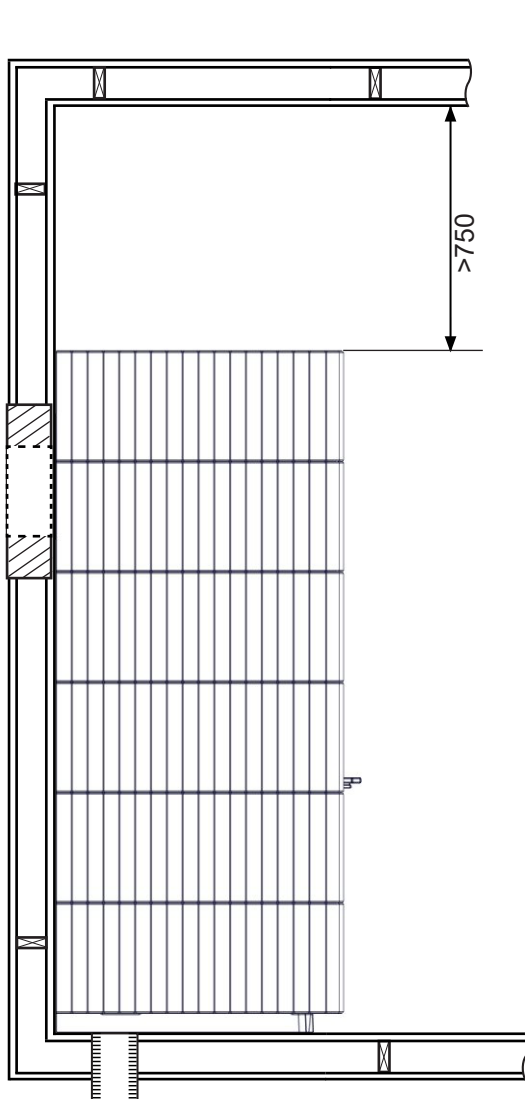

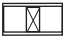
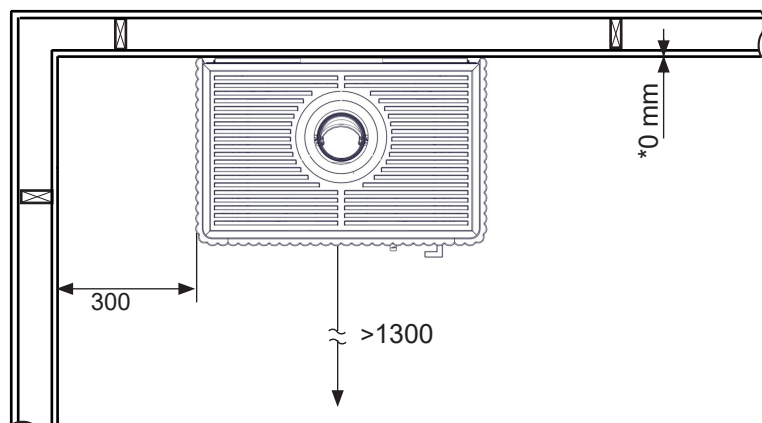


FIG 2 a

Wave F 2+2 base extension

-  = Brannmur / Brandmur / Firewall / Hitzenschutzwand / Mur pare-feu / Parete non combustibile / Palomuri
-  = Brennbar materiale / Brännbart material / Combustible material / Brennbares Material / Matériaux combustibles / Parete combustibile / Tulenarka materiaali



- NO * = Øvre røykrørstilkobling - kun med isolert pipe
- SE * = Øvre rökrörsanslutning - endast med isolerad skorsten
- FI * = Øvre rökrörsanslutning - vain eristettyä savupiippua käytettäessä
- EN * = Top flue connection - only applicable with insulated chimney
- DE * = Oberer Rauchgasabschluss - nur mit isoliertem Abgasrohr anwendbar
- FR * = Raccordement du conduit par le haut - uniquement pour les installations en conduits isolés

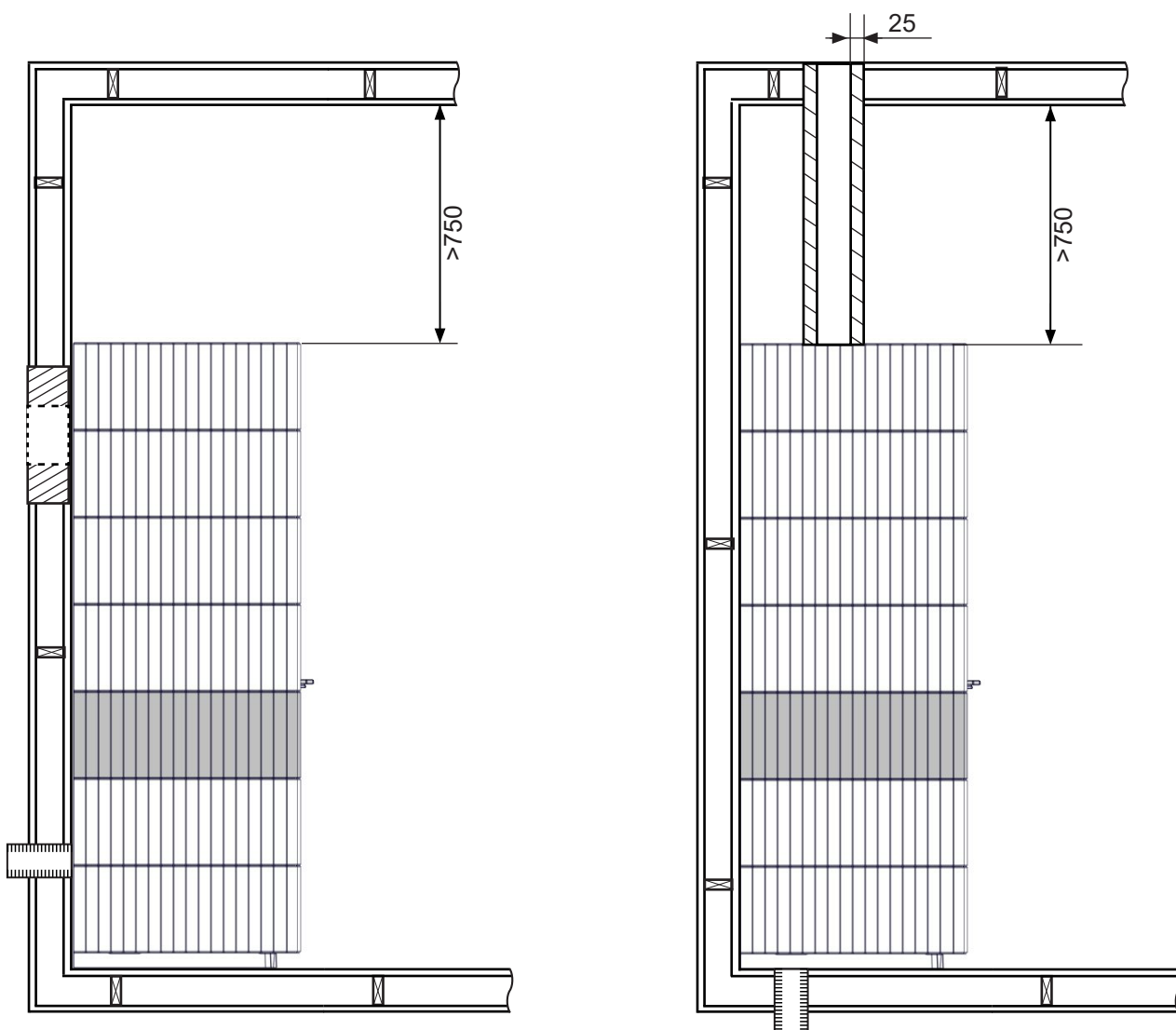


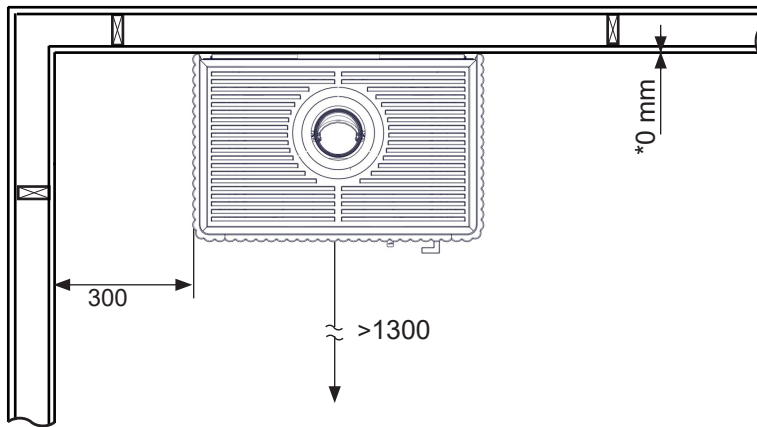


FIG 2 b

Wave F 2+2 top extension

-  = Brannmur / Brandmur / Firewall / Hitzenschutzwand / Mur pare-feu / Parete non combustibile / Palomuuri
 = Brennbar materiale / Brännbart material / Combustible material / Brennbares Material / Matériaux combustibles / Parete combustibile / Tulenarka materiaali



- NO * = Øvre røykrørstilkobling - kun med isolert pipe
 SE * = Övre rökrörsanslutning - endast med isolerad skorsten
 FI * = Övre rökrörsanslutning - vain eristettyä savupiippua käytettäessä
 EN * = Top flue connection - only applicable with insulated chimney
 DE * = Oberer Rauchgasabschluss - nur mit isoliertem Abgasrohr anwendbar
 FR * = Raccordement du conduit par le haut - uniquement pour les installations en conduits isolés

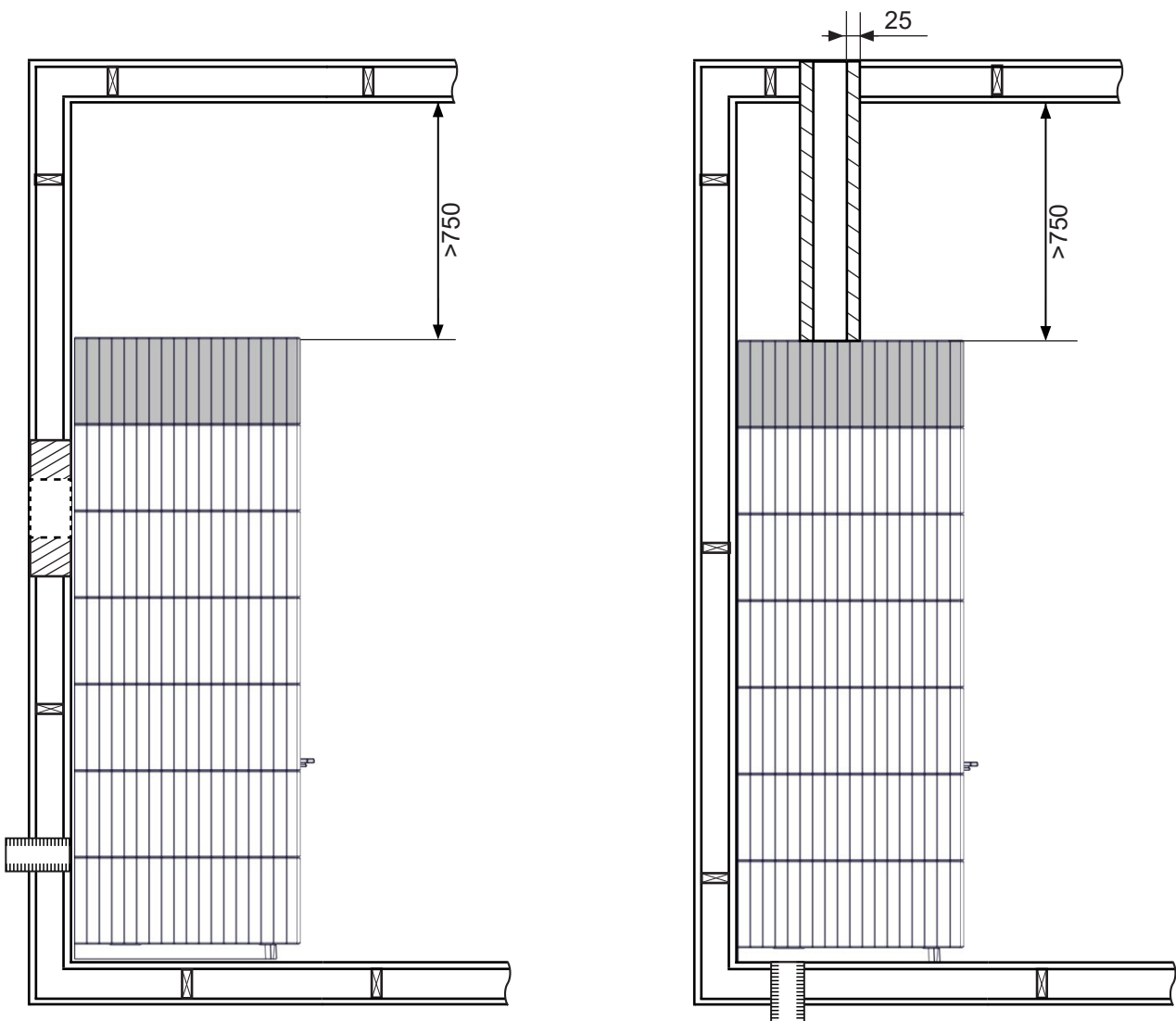


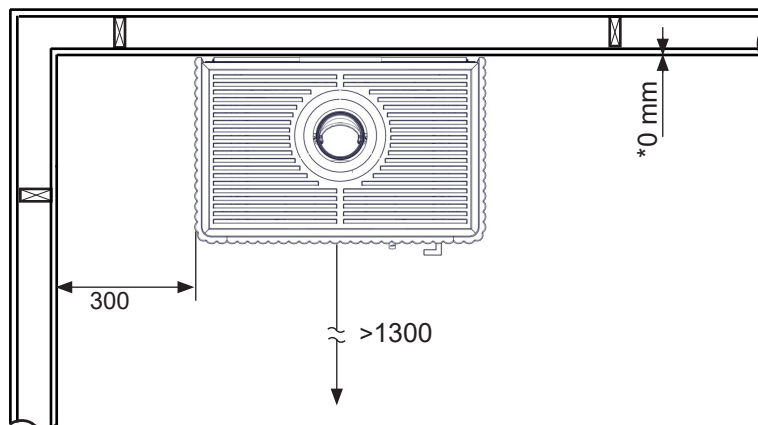


FIG 2 c

Wave F 2+2 base extension and top extension

-  = Brannmur / Brandmur / Firewall / Hitzenschutzwand / Mur pare-feu / Parete non combustibile / Palomuri
-  = Brennbar materiale / Brännbart material / Combustible material / Brennbare Material / Matériaux combustibles / Parete combustibile / Tulenarka materiaali



- NO * = Øvre røykrørstilkobling - kun med isolert pipe
- SE * = Övre rökrörsanslutning - endast med isolerad skorsten
- FI * = Övre rökrörsanslutning - vain eristettyä savupiippua käytettäessä
- EN * = Top flue connection - only applicable with insulated chimney
- DE * = Oberer Rauchgasabschluss - nur mit isoliertem Abgasrohr anwendbar
- FR * = Raccordement du conduit par le haut - uniquement pour les installations en conduits isolés

