



Nordpeis

THE NORWEGIAN EXPERIENCE



HINNASTO

01.09.2024 alkaen toistaiseksi

Nordpeis

Nordpeis on Norjan suurin tulisijatoimittaja. Olemme saavuttaneet tämän aseman huomattuamme, että tulisija on enemmän kuin lämmönlähde. Suhtaudumme yksityiskohtiin, ympäristöön ja laatuun palavalla innolla, joten kehittämiemme tulisijojen ilme on pohjoismaisen tyylipuhdas.

Tulisijamme tunnetaan erityisesti suurista lasipinnoista, joista liekit todella näkyvät kunnolla. Tulisijaratkaisujemme valikoima on laaja ja innovatiivinen, jotta varmasti löydät kotiisi tarpeitasi ja mieltymyksiäsi täydellisesti vastaavan tulisijan.

Nordpeis - lämmittävää muotoilua





Sisällysluettelo

Kiertoilmatakat.....sivu	4
Varaavat takat	sivu 10
Kamiinat.....sivu	12
Tulipesät	sivu 18
Ulkotulisijat	sivu 20
Paloilmaliitännät	sivu 21
Liitäntäsarjat	sivu 22
Rahtihinnasto.....sivu	23

TUOTENRO	TUOTE	HINTA ALV. 0%	HINTA ALV. 25,5%
NORDPEIS CANNES II			
202579	Cannes, musta Exclusive-ovi, Concrete ShapeStone, tulipesä N-21U	3.705	4.650
	Lisävarusteet:		
GF-CAN00-200	Lattialevy kirkasta lasia (s. 50 cm)	287	360
PN-PRA00-100	PowerStone-lämpömakasiini (52kg), vain takaliitântä!	174	218
AF-CAN01-030	LED-valot Cannes-takkaan (ei jälkiasennettavissa)	341	428
IA-0N29U-110	Puinen kädensija tulipesään	43	54
IA-0N20U-100	Tuhkalaatikko	114	143
IA-AIR00-020	Paloilmaliitântä: putki 80mm ja kondenssieriste	114	143
IA-AIR00-000	Paloilmaliitântä: sokkelin/seinän läpivientisarja	68	85
AF-00036-003	Betonimaali	33	41
NORDPEIS CAPRI			
202124	Capri Matala, tulipesä Q-24UL IR	4.470	5.610
205157	Capri Korkea, tulipesä Q-24UL IR	4.741	5.950
	Lisävarusteet:		
GF-CAP00-200	Capri lattialevy kirkasta lasia (s. 50 cm)	234	294
CO-CAP00-100	Korotusosa (20 cm) Capri Korkea -malliin	143	179
PN-Q24UL-100	PowerStone-lämpömakasiini Q-24UL, 52kg	108	136
IA-Q24UL-010	Q-24 -asennussarja tuloilmahormia varten	321	403
IA-AIR00-010	Paloilmaliitântä: putki 100mm ja kondenssieriste	114	143
IA-AIR00-000	Paloilmaliitântä: sokkelin/seinän läpivientisarja	68	85
AF-00036-003	Betonimaali	33	41
NORDPEIS DAVOS A			
207788	Davos A Matala, tulipesä N-29A, vasen	4.924	6.180
204465	Davos A Matala, tulipesä N-29A, oikea	4.900	6.150
206821	Davos A Korkea, tulipesä N-29A, vasen	5.179	6.500
203986	Davos A Korkea, tulipesä N-29A, oikea	5.124	6.430
	Lisävarusteet:		
GF-DAV0A-200	Davos A lattialevy kirkasta lasia (s. 50cm)	245	307
CO-DAV0U-150	Korotusosa (20cm) Davos A/U Korkea -malliin	139	174
PN-N2900-100	PowerStone-lämpömakasiini N-29A/U 180kg	415	521
IA-0N29U-110	Puinen kädensija tulipesään	43	54
IA-AIR00-010	Paloilmaliitântä: putki 100mm ja kondenssieriste	114	143
IA-0N29U-020	Air paloilmakanava korvausilmapiippuun N-29A/U	266	334
IA-AIR00-000	Paloilmaliitântä: sokkelin/seinän läpivientisarja	68	85
AF-00036-003	Betonimaali	33	41
NORDPEIS DAVOS A STONE			
203221	Davos A Stone Korkea, 2-sivua, vasen, sis. tulipesä N-29A	7.076	8.880
202803	Davos A Stone Korkea, 2-sivua, oikea, sis. tulipesä N-29A	7.076	8.880
205493	Davos A Stone Korkea, 3-sivua, vasen, sis. tulipesä N-29A	7.498	9.410
202502	Davos A Stone Korkea, 3-sivua, oikea, sis. tulipesä N-29A	7.498	9.410
	Lisävarusteet:		
GF-DAV0A-200	Davos A lattialevy kirkasta lasia (s. 50cm)	245	307
807325	Korotusosa (20cm) Davos A Stone Korkea, 2 sivua	413	518
801877	Korotusosa (20cm) Davos A/U Stone, 3 sivua	445	558
PN-N2900-100	PowerStone-lämpömakasiini N-29A/U 180kg	415	521
IA-0N29U-110	Puinen kädensija tulipesään	43	54
IA-AIR00-010	Paloilmaliitântä: putki 100mm ja kondenssieriste	114	143
IA-0N29U-020	Air paloilmakanava korvausilmapiippuun N-29A/U	266	334
IA-AIR00-000	Paloilmaliitântä: sokkelin/seinän läpivientisarja	68	85

TUOTENRO	TUOTE	HINTA ALV. 0%	HINTA ALV. 25,5%
NORDPEIS DAVOS P			
201380	Davos P Matala, tulipesä N-29P	5.952	7.470
208078	Davos P Korkea, tulipesä N-29P	6.080	7.630
	Lisävarusteet:		
GF-DAVOP-200	Davos P lattialevy kirkasta lasia (s. 50cm)	159	200
FP-DAVOP-300	Korotusosa (20cm) Davos P Korkea -mallin päälle	139	174
PN-N29PO-100	PowerStone-lämpömakasiini N-29P 175kg	415	521
IA-ON29U-110	Puinen kädensija tulipesään	43	54
IA-ON29P-050	Puinen kädensija B sivuun, N-29P	43	54
IA-AI000-010	Paloilmaliitäntä: putki 100mm ja kondenssieriste	114	143
IA-AI000-000	Paloilmaliitäntä: sokkelin/seinän läpivientisarja	68	85
AF-00036-003	Betonimaali	33	41
NORDPEIS DAVOS U			
204762	Davos U Matala, tulipesä N-29U	5.179	6.500
201687	Davos U Korkea, tulipesä N-29U	5.402	6.780
	Lisävarusteet:		
GF-DAVOU-300	Davos U Matala- mallin lattialevy kirkasta lasia (s. 50cm)	159	200
GF-DAVOU-200	Davos U Korkea-mallin lattialevy kirkasta lasia (s. 50cm)	182	228
CO-DAVOU-150	Korotusosa (20cm) Davos A/U Korkea -malliin	139	174
PN-N2900-100	PowerStone-lämpömakasiini N-29A/U 180kg	415	521
IA-ON29U-110	Puinen kädensija tulipesään	43	54
IA-AI000-010	Paloilmaliitäntä: putki 100mm ja kondenssieriste	114	143
IA-ON29U-020	Air paloilmakanava korvausilmapiippuun N-29A/U	266	334
IA-AI000-000	Paloilmaliitäntä: sokkelin/seinän läpivientisarja	68	85
AF-00036-003	Betonimaali	33	41
NORDPEIS DAVOS U STONE			
206497	Davos U Stone Korkea, sis. tulipesä N-29U	7.721	9.690
	Lisävarusteet:		
GF-DAVOU-200	Davos U lattialevy kirkasta lasia korkeaan malliin (s. 50cm)	182	228
801877	Korotusosa (20cm) Davos A/U Stone, 3 sivua	445	558
PN-N2900-100	PowerStone-lämpömakasiini N-29A/U 180kg	415	521
IA-ON29U-110	Puinen kädensija tulipesään	43	54
IA-AI000-010	Paloilmaliitäntä: putki 100mm ja kondenssieriste	114	143
IA-ON29U-020	Air paloilmakanava korvausilmapiippuun N-29A/U	266	334
IA-AI000-000	Paloilmaliitäntä: sokkelin/seinän läpivientisarja	68	85
NORDPEIS GENÈVE U			
208954	Genève U	5.124	6.430
	Lisävarusteet:		
GF-GEN00-020	Lattialevy kirkasta lasia Genève (s. 50cm)	159	199
FP-GENEO-200	Korotusosa Genève (20cm)	141	177
PN-N2900-100	PowerStone-lämpömakasiini N-29A/U, 180kg	415	521
IA-ON29U-110	Puinen kädensija tulipesään	43	54
IA-AI000-010	Paloilmaliitäntä: putki 100mm ja kondenssieriste	114	143
IA-ON29U-020	Air paloilmakanava korvausilmapiippuun N-29A/U	266	334
IA-AI000-000	Paloilmaliitäntä: sokkelin/seinän läpivientisarja	68	85
AF-00036-003	Betonimaali	33	41

TUOTENRO	TUOTE	HINTA ALV. 0%	HINTA ALV. 25,5%
NORDPEIS GENÈVE P			
203305	Genève P Matala, sis. tulipesä N-29P	5.880	7.380
201193	Genève P Korkea, sis. tulipesä N-29P	6.040	7.580
	Lisävarusteet:		
GF-GEN00-020	Lattialevy kirkasta lasia Genève (s. 50cm)	159	199
FP-GENEO-200	Korotusosa Genève (20cm)	141	177
PN-N29P0-100	PowerStone-lämpömakasiini N-29P 175kg	415	521
IA-0N29U-110	Puinen kädensija tulipesään	43	54
IA-0N29P-050	Puinen kädensija B- sivuun, N-29P	43	54
IA-AIR00-010	Paloilmaliitântä: putki 100mm ja kondenssieriste	114	143
IA-AIR00-000	Paloilmaliitântä: sokkelin/seinän läpivientisarja	68	85
AF-00036-003	Betonimaali	33	41
NORDPEIS LISBOA			
209046	Lisboa, musta karmi, Concrete ShapeStone, tulipesä S-18U	2.869	3.600
	Lisävarusteet:		
GF-LIS00-200	Lattialevy kirkasta lasia (s. 50cm)	284	357
SA-UNO00-040	Tuhkalaatikko Uno (S-18U)	114	143
IA-80655-200	Paloilmaliitântä: sokkelin/seinän läpivientisarja, kondenssieristetty putki (Lisboa, Uno, Duo)	159	199
AF-00036-003	Betonimaali	33	41
NORDPEIS MONACO (NEW VERSION)			
209235	Monaco III, vaalealla Thermottella, sis. tulipesä Q-34UL IR	5.155	6.470
208273	Monaco III, tummalla Thermottella, sis. tulipesä Q-34UL IR	5.155	6.470
202244	Monaco III Korkea, vaalealla Thermottella, sis. tulipesä Q-34UL IR	5.235	6.570
205721	Monaco III Korkea, tummalla Thermottella, sis. tulipesä Q-34UL IR	5.235	6.570
202279	Monaco III penkillä, vaalealla Thermottella, sis. tulipesä Q-34UL IR	5.602	7.030
209043	Monaco III penkillä, tummalla Thermottella, sis. tulipesä Q-34UL IR	5.602	7.030
	Lisävarusteet:		
FP-MON02-500	Halkotila matala, mustalla Dekton-kannella	684	858
FP-MON02-600	Halkotila korkea, mustalla Dekton-kannella	793	995
GF-MON02-020	Lattialevy kirkasta lasia (malliin ilman penkkiä)	409	513
GF-MON02-030	Lattialevy kirkasta lasia (penkilliseen malliin)	325	408
PS-CI50P-600	PowerStone-lämpömakasiini (101 kg)	257	322
IA-AIR00-010	Paloilmaliitântä: putki 100mm ja kondenssieriste	114	143
IA-AIR00-000	Paloilmaliitântä: sokkelin/seinän läpivientisarja	68	85
AF-00036-003	Betonimaali	33	41
NORDPEIS MONACO A			
202929	Monaco A Matala, vasen, Shape Stone, tulipesä Q-34AL IR, vaalealla Thermottella	5.251	6.590
203840	Monaco A Matala, vasen, Shape Stone, tulipesä Q-34AL IR, tummalla Thermottella	5.251	6.590
209866	Monaco A Matala, oikea, Shape Stone, tulipesä Q-34AL IR, vaalealla Thermottella	5.251	6.590
205542	Monaco A Matala, oikea, Shape Stone, tulipesä Q-34AL IR, tummalla Thermottella	5.251	6.590
208715	Monaco A Korkea, vasen, Shape Stone, tulipesä Q-34AL IR, vaalealla Thermottella	5.402	6.780
203327	Monaco A Korkea, vasen, Shape Stone, tulipesä Q-34AL IR, tummalla Thermottella	5.402	6.780
209457	Monaco A Korkea, oikea, Shape Stone, tulipesä Q-34AL IR, vaalealla Thermottella	5.402	6.780
203972	Monaco A Korkea, oikea, Shape Stone, tulipesä Q-34AL IR, tummalla Thermottella	5.402	6.780
203798	Monaco A Matala, Shape Stone, Colorado-penkillä, vasen, tulipesä Q-34AL IR, vaalealla Thermottella	5.849	7.340
202499	Monaco A Matala, Shape Stone, Colorado-penkillä, vasen, tulipesä Q-34AL IR, tummalla Thermottella	5.849	7.340
201961	Monaco A Matala, Shape Stone, Colorado-penkillä, oikea, tulipesä Q-34AL IR, vaalealla Thermottella	5.849	7.340
201342	Monaco A Matala, Shape Stone, Colorado-penkillä, oikea, tulipesä Q-34AL IR, tummalla Thermottella	5.849	7.340

TUOTENRO	TUOTE	HINTA ALV. 0%	HINTA ALV. 25,5%
	Lisävarusteet:		
FP-MON03-500	Monaco A halkotila	522	655
GF-MON03-020	Lattialevy kirkasta lasia Monaco A -takkaan	366	459
GF-MON03-400	Lattialevy kirkasta lasia Monaco A penkillä -takkaan	287	360
GF-MON01-500	Lattialevy kirkasta lasia Monaco A halkotilalla -takkaan	151	189
PN-Q3400-100	PowerStone-lämpömakasiini (141kg)	313	393
IA-AIR00-010	Paloilmaliitântä: putki 100mm ja kondenssieriste	114	143
IA-AIR00-000	Paloilmaliitântä: sokkelin/seinän läpivientisarja	68	85
AF-00036-003	Betonimaali	33	41
NORDPEIS ODENSE			
FP-ODE00-2X0	Odense, musta karmi (S-31A), Concrete ShapeStone	3.594	4.510
	Lisävarusteet:		
GF-ODE00-020	Lattialevy kirkasta lasia	241	303
PN-OS31A-100	PowerStone-lämpömakasiini (69kg). Vain takaliitântä!	183	230
SA-QUADR-240	Tuhkalaatikko	114	143
IA-AIR00-010	Paloilmaliitântä: putki 100mm ja kondenssieriste	114	143
IA-AIR00-000	Paloilmaliitântä: sokkelin/seinän läpivientisarja	68	85
AF-00036-003	Betonimaali	33	41
NORDPEIS ODENSE EXCLUSIVE			
FP-ODE02-1X0	Odense Exclusive	3.793	4.760
FP-ODE02-2X0	Odense Exclusive Korkea	3.873	4.860
	Lisävarusteet:		
FP-ODE02-300	Odense Exclusive Halkotila	335	421
FP-ODE02-400	Odense Exclusive Korkea Halkotila	494	620
FP-ODE02-500	Odense Exclusive Suojaseinäsarja	148	186
FP-ODE02-600	Odense Exclusive Korkea Suojaseinäsarja	148	186
GF-ODE00-020	Lattialevy kirkasta lasia	241	303
PN-OS31A-100	PowerStone-lämpömakasiini (69kg), vain takaliitântä!	183	230
AF-ODE02-010	LED-valot Odense-takkaan	253	318
SA-QUADR-240	Tuhkalaatikko	114	143
IA-AIR00-010	Paloilmaliitântä: putki 100mm ja kondenssieriste	114	143
IA-AIR00-000	Paloilmaliitântä: sokkelin/seinän läpivientisarja	68	85
AF-00036-003	Betonimaali	33	41
NORDPEIS OSAKA T			
206598	Osaka T, musta Exclusive-ovi, musta karmi, musta lasinreunus, Concrete ShapeStone	4.295	5.390
	Lisävarusteet:		
GF-OSA00-020	lattialevy kirkasta lasia	188	236
PN-ON20T-100	PowerStone-lämpömakasiini (59kg), vain päälliitântä	184	231
IA-ON29U-110	Puinen kädensija tulipesään	43	54
IA-ON29P-050	Puinen kädensija B- sivuun, N-29P	43	54
IA-ON20T-100	Tuhkalaatikko	114	143
IA-AIR00-020	Paloilmaliitântä: putki 80mm ja kondenssieriste	114	143
IA-AIR00-000	Paloilmaliitântä: sokkelin/seinän läpivientisarja	68	85
AF-00036-003	Betonimaali	33	41

TUOTENRO	TUOTE	HINTA ALV. 0%	HINTA ALV. 25,5%
NORDPEIS PISA			
206197	Pisa, musta exclusive-ovi, kulmaluukku vasen, Concrete ShapeStone	3.371	4.230
209139	Pisa, musta exclusive-ovi, kulmaluukku oikea, Concrete ShapeStone	3.363	4.220
	Lisävarusteet:		
FP-PIS00-200	Halkotila (107kg)	202	254
GF-PIS00-300	Lattialevy kirkasta lasia, 3-osainen, 50cm	168	211
GF-PIS00-050	Lattialevy kirkasta lasia, kulma-malli, 50cm	168	211
PN-PRA00-100	PowerStone-lämpömakasiini (52kg), vain takaliitântä!	174	218
IA-ON29U-110	Puinen kädensija tulipesään	43	54
IA-ON20U-100	Tuhkalaatikko	114	143
IA-AI000-020	Paloilmaliitântä: putki 80mm ja kondenssieriste	114	143
IA-AI000-000	Paloilmaliitântä: sokkelin/seinän läpivientisarja	68	85
AF-00036-003	Betonimaali	33	41
NORDPEIS PRAHA			
206640	Praha, musta Exclusive-ovi, musta karmi & lasinreunus, Exclusive-kahva, Concrete ShapeStone	3.753	4.710
	Lisävarusteet:		
FP-PRA00-200	Korotusosa	351	441
GF-PRA00-200	Lattialevy kirkasta lasia 50cm	218	273
PN-PRA00-100	PowerStone-lämpömakasiini (52kg), vain takaliitântä!	174	218
IA-ON29U-110	Puinen kädensija tulipesään	43	54
IA-ON20U-100	Tuhkalaatikko	114	143
IA-AI000-020	Paloilmaliitântä: putki 80mm ja kondenssieriste	114	143
IA-AI000-000	Paloilmaliitântä: sokkelin/seinän läpivientisarja	68	85
AF-00036-003	Betonimaali	33	41
NORDPEIS STOCKHOLM HIGH			
209776	Stockholm Korkea, musta Exclusive-ovi, musta karmi, musta lasinreunus, Exclusive-kahva	3.538	4.440
	Lisävarusteet:		
GF-STO00-200	Lattialevy kirkasta lasia 50cm	231	290
IA-ON29U-110	Puinen kädensija tulipesään	43	54
IA-AI000-020	Paloilmaliitântä: putki 80mm ja kondenssieriste	114	143
IA-AI000-000	Paloilmaliitântä: sokkelin/seinän läpivientisarja	68	85
AF-00036-003	Betonimaali	33	41
NORDPEIS WAVE F			
204202	Wave F 2+2, sis. tulipesä N-29F	4.422	5.550
207219	Wave F 2+4, sis. tulipesä N-29F	4.829	6.060
206429	Wave F 2+6, sis. tulipesä N-29F	5.363	6.730
205238	Wave F 3+2, sis. tulipesä N-29F	4.717	5.920
204391	Wave F 3+5, sis. tulipesä N-29F	5.076	6.370
	Lisävarusteet:		
GF-WAV00-020	Lattialevy kirkasta lasia (50 cm)	159	200
FP-WAV0F-400	Wave F korotusosa	266	334
FP-WAV0F-500	Wave F korotusosa alle	298	374
PN-N2900-100	PowerStone-lämpömakasiini N-29A/U 180kg	415	521
IA-ON29U-110	Puinen kädensija tulipesään	43	54
IA-AI000-010	Paloilmaliitântä: putki 100mm ja kondenssieriste	114	143
IA-AI000-000	Paloilmaliitântä: sokkelin/seinän läpivientisarja	68	85
AF-00036-003	Betonimaali	33	41

TUOTENRO	TUOTE	HINTA ALV. 0%	HINTA ALV. 25,5%
NORDPEIS WAVE T			
208534	Wave T 3+3, sis. tulipesä N-29T	5.482	6.880
209545	Wave T 3+5, sis. tulipesä N-29T	5.785	7.260
Lisävarusteet:			
GF-WAV00-020	Lattialevy kirkasta lasia (50 cm)	159	200
FP-WAV0T-500	Wave T korotusosa	242	304
FP-WAV0T-600	Wave T korotusosa alle	331	415
IA-ON29U-110	Puinen kädensija tulipesään	43	54
IA-ON29P-050	Puinen kädensija B sivuun, N-29P	43	54
IA-AIR00-010	Paloilmaliitäntä: putki 100mm ja kondenssieriste	114	143
IA-AIR00-000	Paloilmaliitäntä: sokkelin/seinän läpivientisarja	68	85
AF-00036-003	Betonimaali	33	41
NORDPEIS WAVE T WIDE			
205823	Wave T Leveä 3+3, sis. tulipesä N-29T	6.239	7.830
208674	Wave T Leveä 3+5, sis. tulipesä N-29T	6.446	8.090
Lisävarusteet:			
GF-WAV00-030	Lattialasi Wave T Wide 50 cm	178	223
FP-WAV0T-700	Wave T Leveä korotusosa	290	364
FP-WAV0T-800	Wave T Leveä korotusosa alle	339	425
IA-ON29U-110	Puinen kädensija tulipesään	43	54
IA-ON29P-050	Puinen kädensija B sivuun, N-29P	43	54
PN-N29PO-100	PowerStone-lämpömakasiini N-29P 175kg	415	521
PN-WAV02-100	Wave T Wide PowerStone- kanavasetti	1.020	1.280
IA-AIR00-010	Paloilmaliitäntä: putki 100mm ja kondenssieriste	114	143
IA-AIR00-000	Paloilmaliitäntä: sokkelin/seinän läpivientisarja	68	85
AF-00036-003	Betonimaali	33	41

TUOTENRO	TUOTE	HINTA ALV. 0%	HINTA ALV. 25,5%
NORDPEIS SALZBURG S			
PN-SAL04-100	Salzburg S, musta karmi, Concrete ShapeStone	2.598	3.260
	Lisävarusteet:		
GF-SAL04-200	Lattialevy kirkasta lasia	126	158
FP-SAL04-200	Halkotila (vaatii kannen, jos sijoitetaan sivulle)	243	305
MZ-SAL04-33E	Diamond Black keraaminen 3mm kansi halkotilalle	126	158
IA-SAL04-200	Kuumalevy	333	418
IA-SAL04-300	Grilliseti	76	95
IA-SAL04-400	Tuhkalaatikko	121	152
IA-AIR00-010	Paloilmaliitäntä: putki 100mm ja kondenssieriste	114	143
IA-AIR00-000	Paloilmaliitäntä: sokkelin/seinän läpivientisarja	68	85
AF-00036-003	Betonimaali	33	41
NORDPEIS SALZBURG S CORNER			
PN-SAL05-100	Salzburg S Corner, musta karmi, Concrete ShapeStone	2.598	3.260
	Lisävarusteet:		
GF-SAL04-200	Lattialevy kirkasta lasia	126	158
FP-SAL05-200	Halkotila korotusosana (vain takan alle)	229	287
MZ-SAL04-33E	Diamond Black keraaminen 3mm kansi halkotilalle	126	158
IA-SAL04-300	Grilliseti	76	95
IA-SAL04-400	Tuhkalaatikko	121	152
IA-AIR00-010	Paloilmaliitäntä: putki 100mm ja kondenssieriste	114	143
IA-AIR00-000	Paloilmaliitäntä: sokkelin/seinän läpivientisarja	68	85
AF-00036-003	Betonimaali	33	41
NORDPEIS SALZBURG M II			
PN-SAL0N-000	Salzburg M II, musta karmi, Concrete ShapeStone	3.100	3.890
	Lisävarusteet:		
GF-SAL00-053	Lattialevy mustaa lasia (s. 50cm)	370	464
GF-SAL00-050	Lattialevy kirkasta lasia (s. 50cm)	186	234
FP-SAL0N-100	Salzburg M II halkotila	253	318
MZ-SAL0N-33E	Salzburg M II Diamond Black keraaminen 3mm kansi halkotilalle	175	219
CO-SAL0N-100	Korotusosa M II +B -takan alle (max 1 kpl)	171	215
PN-SAL0N-100	Korotusosa M II +1 -takan päälle (max 1kpl)	415	521
IA-SAL0N-300	Salzburg M II -grilliseti	108	135
GR-SAL00-103	Lasinkehys, musta	333	418
IA-ACCES-020	Nuohoussetti Salzburg M II- & L-sarjaan	93	117
IA-AIR00-010	Paloilmaliitäntä: putki 100mm ja kondenssieriste	114	143
IA-AIR00-000	Paloilmaliitäntä: sokkelin/seinän läpivientisarja	68	85
AF-00036-003	Betonimaali	33	41
NORDPEIS SALZBURG L			
PN-SAL01-250	Salzburg L GR, musta karmi, Concrete ShapeStone	3.753	4.710
PN-SAL01-450	Salzburg L Convection GR, musta karmi, Concrete ShapeStone	4.502	5.650
	Lisävarusteet:		
GF-SAL01-020	Lattialevy kirkasta lasia (s. 50cm)	202	253
PN-SAL01-300	Korotusosa L+1 -takan päälle (max 1kpl)	556	698
CO-SAL01-100	Korotusosa L+B -takan alle (max 1 kpl)	178	224
IA-SAL01-300	Salzburg L grilliseti	119	149
IA-ACCES-020	Nuohoussetti Salzburg M II- & L-sarjaan	93	117
IA-AIR00-010	Paloilmaliitäntä: putki 100mm ja kondenssieriste	114	143
IA-AIR00-000	Paloilmaliitäntä: sokkelin/seinän läpivientisarja	68	85
AF-00036-003	Betonimaali	33	41

TUOTENRO	TUOTE	HINTA ALV. 0%	HINTA ALV. 25,5%
NORDPEIS SALZBURG XL			
PN-SALO2-000	Salzburg XL, musta karmi, Concrete ShapeStone	5.904	7.410
	Lisävarusteet:		
GF-LON01-710	Lattialevy kirkasta lasia (s. 50cm)	251	315
PN-SALO2-001	Korotusosa XL+1/+2 -takkojen päälle (max. 2 kpl)	687	862
GR-SALO2-103	Lasinkehys, musta	461	579
IA-AIRO0-010	Paloilmaliitäntä: putki 100mm ja kondenssieriste	114	143
IA-AIRO0-000	Paloilmaliitäntä: sokkelin/seinän läpivientisarja	68	85
AF-00036-003	Betonimaali	33	41
NORDPEIS SALZBURG C			
PN-SALO3-10L	Salzburg C, vasen (ilman kiertoilmatoimintoa)	4.797	6.020
PN-SALO3-10R	Salzburg C, oikea (ilman kiertoilmatoimintoa)	4.797	6.020
PN-SALO3-00L	Salzburg C, musta karmi, kulmaluukku vasen, Concrete ShapeStone, kiertoilmalla	5.713	7.170
PN-SALO3-00R	Salzburg C, musta karmi, kulmaluukku oikea, Concrete ShapeStone, kiertoilmalla	5.713	7.170
	Lisävarusteet:		
GF-SALO3-200	Lattialevy kirkasta lasia	262	329
IA-AIRO0-010	Paloilmaliitäntä: putki 100mm ja kondenssieriste	114	143
IA-AIRO0-000	Paloilmaliitäntä: sokkelin/seinän läpivientisarja	68	85
AF-00036-003	Betonimaali	33	41
NORDPEIS SALZBURG R			
PN-SALO6-000	Salzburg R	3.809	4.780
201632	Salzburg R Korkea	4.287	5.380
	Lisävarusteet:		
GF-SALO6-020	Lattialevy kirkasta lasia Salzburg R (s. 50 cm)	139	175
CO-SALO6-100	Korotusosa alle +B Salzburg R	139	175
IA-AIRO0-010	Paloilmaliitäntä: putki 100mm ja kondenssieriste	114	143
IA-AIRO0-000	Paloilmaliitäntä: sokkelin/seinän läpivientisarja	68	85

TUOTENRO	TUOTE	HINTA ALV. 0%	HINTA ALV. 25,5%
NORDPEIS BERGEN			
SN-BERGO-000	Bergen-kamiina	1.299	1.630
	Lisävarusteet:		
IA-AIR00-020	Paloilmaliitäntä: putki 80mm ja kondenssieriste	114	143
IA-AIR00-000	Paloilmaliitäntä: sokkelin/seinän läpivientisarja	68	85
NORDPEIS DUO			
SD-49690-100	DUO 1	2.661	3.340
	Lisävarusteet:		
GF-DUO01-020	Lattialevy kirkasta lasia DUO 1 (s. 50cm)	218	273
SA-DUO00-010	Tuhkalaatikko	114	143
IA-80655-200	Paloilmaliitäntä: sokkelin/seinän läpivientisarja, kondenssieristetty putki (Lisboa,Uno,Duo)	159	199
SD-49690-200	DUO 2	2.757	3.460
	Lisävarusteet:		
GF-DUO02-020	Lattialevy kirkasta lasia DUO 2,4,5 (s. 50cm)	218	273
SA-DUO00-010	Tuhkalaatikko	114	143
IA-80655-200	Paloilmaliitäntä: sokkelin/seinän läpivientisarja, kondenssieristetty putki (Lisboa, Uno, Duo)	159	199
SD-49690-400	DUO 4	2.797	3.510
	Lisävarusteet:		
GF-DUO02-020	Lattialevy kirkasta lasia DUO 2,4,5 (s. 50cm)	218	273
SA-DUO00-010	Tuhkalaatikko	114	143
IA-80655-200	Paloilmaliitäntä: sokkelin/seinän läpivientisarja, kondenssieristetty putki (Lisboa, Uno, Duo)	159	199
SD-49690-600	DUO 5 Black	2.239	2.810
	Lisävarusteet:		
GF-DUO02-020	Lattialevy kirkasta lasia DUO 2,4,5 (s. 50cm)	218	273
SA-DUO00-010	Tuhkalaatikko	114	143
IA-80655-200	Paloilmaliitäntä: sokkelin/seinän läpivientisarja, kondenssieristetty putki (Lisboa, Uno, Duo)	159	199
NORDPEIS DUO DV			
SD-40756-400	Duo 2 DV	3.219	4.040
	Lisävarusteet:		
GF-DUO02-020	Lattialevy kirkasta lasia DUO 2,4,5 (s. 50cm)	218	273
SA-DUO00-010	Tuhkalaatikko	114	143
SD-40784-200	Duo 5 DV	2.693	3.380
	Lisävarusteet:		
GF-DUO02-020	Lattialevy kirkasta lasia DUO 2,4,5 (s. 50cm)	218	273
SA-DUO00-010	Tuhkalaatikko	114	143
NORDPEIS ME			
406810	ME Oak ilman sivulaseja	3.378	4.240
401903	ME Oak sivulaseilla	3.785	4.750
	Lisävarusteet:		
GF-ME000-020	ME- lattialevy kirkasta lasia (s. 50cm)	135	169
SA-ME000-H14	ME- kahva ja paloilmansäädin harjattua terästä	96	120
SA-ME000-V14	ME-asennussarja tuloilmahormia varten, liitäntä Ø150/226mm	253	318
SA-ME000-A14	Peitekaulus	57	71
IA-AIR00-020	Paloilmaliitäntä: putki 80mm ja kondenssieriste	114	143
IA-AIR00-000	Paloilmaliitäntä: sokkelin/seinän läpivientisarja	68	85

TUOTENRO	TUOTE	HINTA ALV. 0%	HINTA ALV. 25,5%
408516	ME Concrete ilman sivulaseja	2.382	2.990
405694	ME Concrete sivulaseilla	2.789	3.500
	Lisävarusteet:		
GF-ME000-020	ME- lattialevy kirkasta lasia (s. 50cm)	135	169
SA-ME000-H14	ME- kahva ja paloilmansäädin harjattua terästä	96	120
SA-ME000-V14	ME-asennussarja tuloilmahormia varten, liitäntä Ø150/226mm	253	318
SA-ME000-A14	Peitekaulus	57	71
IA-AI000-020	Paloilmaliitäntä: putki 80mm ja kondenssieriste	114	143
IA-AI000-000	Paloilmaliitäntä: sokkelin/seinän läpivientisarja	68	85
403255	ME STEEL ilman sivulaseja	2.438	3.060
408539	ME STEEL sivulaseilla	2.853	3.580
405302	ME STEEL COLOUR ilman sivulaseja	3.482	4.370
405028	ME STEEL COLOUR sivulaseilla	3.849	4.830
	Lisävarusteet:		
GF-ME000-020	ME- lattialevy kirkasta lasia (s. 50cm)	135	169
SA-ME000-H14	ME- kahva ja paloilmansäädin harjattua terästä	96	120
SA-ME000-V14	ME-asennussarja tuloilmahormia varten, liitäntä Ø150/226mm	253	318
SA-ME000-A14	Peitekaulus	57	71
IA-AI000-020	Paloilmaliitäntä: putki 80mm ja kondenssieriste	114	143
IA-AI000-000	Paloilmaliitäntä: sokkelin/seinän läpivientisarja	68	85
403652	ME GLASS ilman sivulaseja	3.801	4.770
401343	ME GLASS sivulaseilla	4.295	5.390
	Lisävarusteet:		
GF-ME000-G20	ME GLASS lattialevy kirkasta lasia (s. 50cm)	179	225
SA-ME000-H14	ME- kahva ja paloilmansäädin harjattua terästä	96	120
SA-ME000-V14	ME-asennussarja tuloilmahormia varten, liitäntä Ø150/226mm	253	318
SA-ME000-A14	Peitekaulus	57	71
IA-AI000-020	Paloilmaliitäntä: putki 80mm ja kondenssieriste	114	143
IA-AI000-000	Paloilmaliitäntä: sokkelin/seinän läpivientisarja	68	85
SN-ME000-P24	ME PEDESTAL ilman sivulaseja	2.406	3.020
SN-ME000-P14	ME PEDESTAL sivulaseilla	2.908	3.650
	Lisävarusteet:		
GF-ME000-P20	ME PEDESTAL- lattialevy kirkasta lasia (s. 50cm)	135	169
SA-ME000-H14	ME- kahva ja paloilmansäädin harjattua terästä	96	120
SA-ME000-V14	ME-asennussarja tuloilmahormia varten, liitäntä Ø150/226mm	253	318
SA-ME000-A14	Peitekaulus	57	71
IA-AI000-020	Paloilmaliitäntä: putki 80mm ja kondenssieriste	114	143
IA-AI000-000	Paloilmaliitäntä: sokkelin/seinän läpivientisarja	68	85
406529	Me Ceiling ilman sivulaseja (ilman savupiippua)	3.801	4.770
405723	Me Ceiling sivulaseilla, ilman tuloilmahormin asennussarjaa, ei hormia	4.199	5.270
407760	Me Ceiling sivulaseilla, sisältää tuloilmahormin asennussarjan, ei hormia	4.502	5.650
408570	ME Ceiling ilman sivulaseja kaltevaan kattoon (1-45o)	4.199	5.270
408532	Me Ceiling sivulaseilla kaltevaan kattoon (1-45o), sisältää kiinteän aloitusmoduulin	4.701	5.900
406365	Me Ceiling sivulaseilla kaltevaan kattoon (1-45o), sisältää DV-kitin	4.797	6.020
	Lisävarusteet:		
SA-ME000-C34	Me Ceiling - kattokiinnitysmoduulin jatko-osa (verkko)	545	684
GF-ME000-W10	ME CEILING & WALL- lattialaatta kirkasta lasia (1028x863cm)	135	169
SA-ME000-H14	ME- kahva ja paloilmansäädin harjattua terästä	96	120
SA-ME000-V14	ME-asennussarja tuloilmahormia varten, liitäntä Ø150/226mm	253	318

TUOTENRO	TUOTE	HINTA ALV. 0%	HINTA ALV. 25,5%
402124	ME WALL ilman sivulaseja, säteilysuojalla	2.486	3.120
405674	ME WALL sivulaseilla ja säteilysuojalla	2.900	3.640
408319	ME WALL ilman sivulaseja ja säteilysuojaa	2.295	2.880
401529	ME WALL sivulaseilla, ilman säteilysuojaa	2.749	3.450
	Lisävarusteet:		
GF-ME000-W10	ME CEILING & WALL- lattialaatta kirkasta lasia (1028x863cm)	135	169
SA-ME000-H14	ME- kahva ja paloilmansäädin harjattua terästä	96	120
SA-ME000-V14	ME-asennussarja tuloilmahormia varten, liitäntä Ø150/226mm	253	318
SA-ME000-A14	Peitekaulus	57	71
IA-AIR00-020	Paloilmaliitäntä: putki 80mm ja kondenssieriste	114	143
IA-AIR00-000	Paloilmaliitäntä: sokkelin/seinän läpivientisarja	68	85
401144	ME BENCH ilman sivulaseja	2.598	3.260
404142	ME BENCH sivulaseilla	3.052	3.830
	Vetolaatikot (2kpl:n sarja sisältäen edustat):		
806803	ME BENCH -vetolaatikot (2kpl) mustat teräsedustat	585	734
805448	ME BENCH -vetolaatikot (2kpl) mustat teräsedustat ja paloilmannotto	585	734
806451	ME BENCH -vetolaatikot (2kpl) tammiedustat	594	746
803476	ME BENCH -vetolaatikot (2kpl) tammiedustat ja paloilmannotto	594	746
	Lisävarusteet:		
GF-ME000-020	ME- lattialevy kirkasta lasia (s. 50cm)	135	169
SA-ME000-H14	ME- kahva ja paloilmansäädin harjattua terästä	96	120
SA-ME000-V14	ME-asennussarja tuloilmahormia varten, liitäntä Ø150/226mm	253	318
SA-ME000-A14	Peitekaulus	57	71
IA-AIR00-020	Paloilmaliitäntä: putki 80mm ja kondenssieriste	114	143
IA-AIR00-000	Paloilmaliitäntä: sokkelin/seinän läpivientisarja	68	85
	ME WOOD:		
SA-ME000-R24	ME WOOD1 -halkoteline, pyöreä	300	377
SA-ME000-R14	ME WOOD2 -halkoteline, suorakaide	270	339
	NORDPEIS ORIGO		
SN-ORIGB-020	Origo ilman sivulaseja	2.677	3.360
SN-ORIGB-010	Origo sivulaseilla	2.940	3.690
SN-ORIGB-V20	Origo DV ilman sivulaseja	2.948	3.700
SN-ORIGB-V10	Origo DV sivulaseilla	3.426	4.300
	Lisävarusteet:		
GF-ORIGE-020	Lattialevy kirkas 50 cm	129	162
SA-ORIGO-024	Lattialevy musta teräs 50 cm	178	223
SA-ORIGE-010	LED-valot Origo-takkaan (ei Colorado- malleihin)	323	405
IA-AIR00-020	Paloilmaliitäntä: putki 80mm ja kondenssieriste	114	143
IA-AIR00-000	Paloilmaliitäntä: sokkelin/seinän läpivientisarja	68	85
	NORDPEIS ORIGO COLORADO		
404538	Origo Colorado (ilman sivulaseja)	3.378	4.240
405799	Origo Colorado DV (ilman sivulaseja)	3.657	4.590
	Lisävarusteet:		
GF-ORIGE-020	Lattialevy kirkas 50 cm	129	162
SA-ORIGO-024	Lattialevy musta teräs 50 cm	178	223
IA-AIR00-020	Paloilmaliitäntä: putki 80mm ja kondenssieriste	114	143
IA-AIR00-000	Paloilmaliitäntä: sokkelin/seinän läpivientisarja	68	85
	NORDPEIS ORION		
SN-00000-002	Orion	771	967

TUOTENRO	TUOTE	HINTA ALV. 0%	HINTA ALV. 25,5%
NORDPEIS QUADRO			
SN-QUADR-510	Quadro 1	2.199	2.760
	Lisävarusteet:		
SA-QUADR-310	Lisäyläelementti, jossa lämpöä varaava oliviinikivimakasiini (K 166mm, 14kg)	274	344
SA-QUADR-340	Lisäyläelementti ilman oliviinikivimakasiinia (K 216mm), vain sivuliitettä	209	262
GF-QUADR-241	Lattialevy kirkasta lasia Quadro 1	241	303
SA-QUADR-240	Tuhkalaatikko	114	143
IA-AIROO-010	Paloilmaliitettä: putki 100mm ja kondenssieriste	114	143
IA-AIROO-000	Paloilmaliitettä: sokkelin/seinän läpivientisarja	68	85
SN-QUADR-520	Quadro 2	2.295	2.880
	Lisävarusteet:		
SA-QUADR-310	Lisäyläelementti, jossa lämpöä varaava oliviinikivimakasiini (K 166mm, 14kg)	274	344
SA-QUADR-340	Lisäyläelementti ilman oliviinikivimakasiinia (K 216mm), vain sivuliitettä	209	262
GF-QUADR-231	Lattialevy kirkasta lasia	241	303
SA-QUADR-240	Tuhkalaatikko	114	143
IA-AIROO-010	Paloilmaliitettä: putki 100mm ja kondenssieriste	114	143
IA-AIROO-000	Paloilmaliitettä: sokkelin/seinän läpivientisarja	68	85
SN-QUADR-530	Quadro 3	2.351	2.950
	Lisävarusteet:		
SA-QUADR-310	Lisäyläelementti, jossa lämpöä varaava oliviinikivimakasiini (K 166mm, 14kg)	274	344
SA-QUADR-340	Lisäyläelementti ilman oliviinikivimakasiinia (K 216mm), vain sivuliitettä	209	262
GF-QUADR-231	Lattialevy kirkasta lasia	241	303
SA-QUADR-240	Tuhkalaatikko	114	143
IA-AIROO-010	Paloilmaliitettä: putki 100mm ja kondenssieriste	114	143
IA-AIROO-000	Paloilmaliitettä: sokkelin/seinän läpivientisarja	68	85
SN-QUADR-540	Quadro Colorado	2.295	2.880
	Lisävarusteet:		
GF-QUADR-231	Lattialevy kirkasta lasia	241	303
SA-QUADR-240	Tuhkalaatikko	114	143
IA-AIROO-010	Paloilmaliitettä: putki 100mm ja kondenssieriste	114	143
IA-AIROO-000	Paloilmaliitettä: sokkelin/seinän läpivientisarja	68	85
NORDPEIS QUADRO EXCLUSIVE			
SN-QUADR-610	Quadro 1 Exclusive	2.518	3.160
	Lisävarusteet:		
SA-QUADR-630	Lisäyläelementti Quadro Exclusive (K 216mm), vain sivuliitettä	232	291
PN-QUADR-030	Powerstone Quadro Exclusive -yläelementtiin 25kg, vain päältäliitettä	85	107
GF-QUADR-241	Lattialevy kirkasta lasia Quadro 1	241	303
SA-QUADR-240	Tuhkalaatikko	114	143
IA-AIROO-010	Paloilmaliitettä: putki 100mm ja kondenssieriste	114	143
IA-AIROO-000	Paloilmaliitettä: sokkelin/seinän läpivientisarja	68	85
SN-QUADR-630	Quadro 3 Exclusive	2.709	3.400
	Lisävarusteet:		
SA-QUADR-630	Lisäyläelementti Quadro Exclusive (K 216mm), vain sivuliitettä	232	291
PN-QUADR-030	Powerstone Quadro Exclusive -yläelementtiin 25kg, vain päältäliitettä	85	107
GF-QUADR-231	Lattialevy kirkasta lasia	241	303
SA-QUADR-240	Tuhkalaatikko	114	143
IA-AIROO-010	Paloilmaliitettä: putki 100mm ja kondenssieriste	114	143
IA-AIROO-000	Paloilmaliitettä: sokkelin/seinän läpivientisarja	68	85
CC-QUAD2-3X0	Quadro Colorado White Exclusive	3.546	4.450
CC-QUAD2-4X0	Quadro Colorado White Exclusive Korkea	3.745	4.700
	Lisävarusteet:		
GF-QUADR-231	Lattialevy kirkasta lasia	241	303
SA-QUADR-240	Tuhkalaatikko	114	143
IA-AIROO-010	Paloilmaliitettä: putki 100mm ja kondenssieriste	114	143
IA-AIROO-000	Paloilmaliitettä: sokkelin/seinän läpivientisarja	68	85

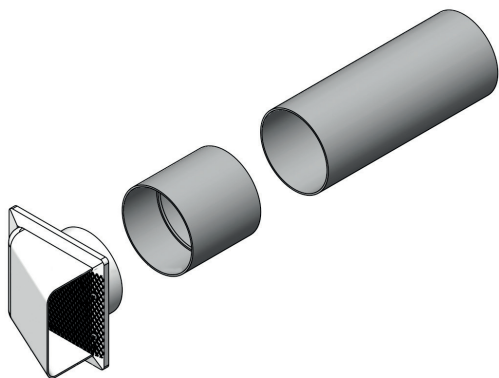
TUOTENRO	TUOTE	HINTA ALV. 0%	HINTA ALV. 25,5%
NORDPEIS UNO			
22-69610-600	UNO 1	1.928	2.420
	Lisävarusteet:		
GF-UNO01-120	Lattialevy kirkasta lasia UNO 1 (s. 40cm)	175	220
SA-UNO00-040	Tuhkalaatikko Uno (S-18U)	114	143
IA-80655-200	Paloilmaliitäntä: sokkelin/seinän läpivientisarja, kondenssieristetty putki (Lisboa, Uno, Duo)	159	199
22-69610-700	UNO 2	2.199	2.760
	Lisävarusteet:		
GF-UNO02-120	Lattialevy kirkasta lasia UNO 2,4,5 (s. 40cm)	175	220
SA-UNO00-040	Tuhkalaatikko Uno (S-18U)	114	143
IA-80655-200	Paloilmaliitäntä: sokkelin/seinän läpivientisarja, kondenssieristetty putki (Lisboa, Uno, Duo)	159	199
22-69610-800	UNO 4	2.199	2.760
	Lisävarusteet:		
SA-UNO00-030	Tammijalat	216	271
GF-UNO02-120	Lattialevy kirkasta lasia UNO 2,4,5 (s. 40cm)	175	220
SA-UNO00-040	Tuhkalaatikko Uno (S-18U)	114	143
IA-80655-200	Paloilmaliitäntä: sokkelin/seinän läpivientisarja, kondenssieristetty putki (Lisboa, Uno, Duo)	159	199
22-69632-200	UNO 5	1.801	2.260
	Lisävarusteet:		
SA-UNO00-030	Tammijalat	216	271
GF-UNO02-120	Lattialevy kirkasta lasia UNO 2,4,5 (s. 40cm)	175	220
SA-UNO00-040	Tuhkalaatikko Uno (S-18U)	114	143
IA-80655-200	Paloilmaliitäntä: sokkelin/seinän läpivientisarja, kondenssieristetty putki (Lisboa, Uno, Duo)	159	199
NORDPEIS YOU			
SD-YOU00-S10	Nordpeis YoU Steel, vaalealla Thermottella	2.502	3.140
SD-YOU00-S14	Nordpeis YoU Steel, tummalla Thermottella	2.502	3.140
SD-YOU00-P10	Nordpeis YoU Pedestal, vaalealla Thermottella	2.414	3.030
SD-YOU00-P14	Nordpeis YoU Pedestal, tummalla Thermottella	2.414	3.030
SD-YOU00-C10	Nordpeis YoU Ceiling, vaalealla Thermottella	4.032	5.060
SD-YOU00-C14	Nordpeis YoU Ceiling, tummalla Thermottella	4.032	5.060
SD-YOU00-W20	Nordpeis YoU Wall palomuurilla, vaalealla Thermottella	3.068	3.850
SD-YOU00-W24	Nordpeis YoU Wall palomuurilla, tummalla Thermottella	3.068	3.850
SD-YOU00-W10	Nordpeis YoU Wall, vaalealla Thermottella	2.900	3.640
SD-YOU00-W14	Nordpeis YoU Wall, tummalla Thermottella	2.900	3.640
SD-YOU00-B10	Nordpeis YoU Colorado White, vaalealla Thermottella	3.147	3.950
SD-YOU00-B14	Nordpeis YoU Colorado White, tummalla Thermottella	3.147	3.950
SD-YOU00-B20	Nordpeis YoU Colorado White Korkea, vaalealla Thermottella	3.386	4.250
SD-YOU00-B24	Nordpeis YoU Colorado White Korkea, tummalla Thermottella	3.386	4.250
	Lisävarusteet:		
GF-YOU00-110	Nordpeis YoU Steel/Colorado White lattialevy 50 cm	210	264
GF-YOU00-120	Nordpeis YoU Pedestal lattialevy 50 cm	210	264
GF-YOU00-130	Nordpeis YoU Ceiling/Wall lattialevy 50 cm	200	251
IA-AIR00-020	Paloilmaliitäntä: putki 80mm ja kondenssieriste	114	143
IA-AIR00-000	Paloilmaliitäntä: sokkelin/seinän läpivientisarja	68	85

TUOTENRO	TUOTE	HINTA ALV. 0%	HINTA ALV. 25,5%
NORDPEIS N-21A			
IN-N21AL-010	N-21A Exclusive vasen	2.765	3.470
IN-N21AR-010	N-21A Exclusive oikea	2.765	3.470
Lisävarusteet:			
PN-PRA00-100	PowerStone-lämpömakasiini (52kg), vain takaliitântä!	174	218
IA-N21A0-010	Luukunkehys N-21A	137	172
IA-ON29U-110	Puinen kädensija tulipesään	43	54
IA-ON20U-100	tuhkalaatikko	114	143
IA-AI000-020	paloilmaliitântä: putki 80mm ja kondenssieriste	114	143
IA-AI000-000	paloilmaliitântä: sokkelin/seinän läpivientisarja	68	85
NORDPEIS N-21F			
IN-ON21F-010	N-21F Exclusive	2.247	2.820
Lisävarusteet:			
IA-ON21F-200	Luukunkehys N-21F/T	113	142
IA-ON29U-110	Puinen kädensija tulipesään	43	54
IA-AI000-020	Paloilmaliitântä: putki 80mm ja kondenssieriste	114	143
IA-AI000-000	Paloilmaliitântä: sokkelin/seinän läpivientisarja	68	85
NORDPEIS N-21T			
IN-ON21T-010	N-21T Exclusive	3.131	3.930
Lisävarusteet:			
PN-ON20T-100	PowerStone-lämpömakasiini (59kg), vain päälliliitântä	184	231
IA-ON21F-200	Luukunkehys N-21F/T	113	142
IA-ON29U-110	Puinen kädensija tulipesään	43	54
IA-ON29P-050	Puinen kädensija B- sivuun, N-29P	43	54
IA-ON20T-100	Tuhkalaatikko	114	143
IA-AI000-020	Paloilmaliitântä: putki 80mm ja kondenssieriste	114	143
IA-AI000-000	Paloilmaliitântä: sokkelin/seinän läpivientisarja	68	85
NORDPEIS N-21U			
IN-ON21U-010	N-21U Exclusive	2.940	3.690
Lisävarusteet:			
PN-PRA00-100	PowerStone-lämpömakasiini (52kg), Vain takaliitântä!	174	218
IA-ON21U-150	Luukunkehys N-21U	161	202
IA-ON29U-110	Puinen kädensija tulipesään	43	54
IA-ON20U-100	Tuhkalaatikko	114	143
IA-AI000-020	Paloilmaliitântä: putki 80mm ja kondenssieriste	114	143
IA-AI000-000	Paloilmaliitântä: sokkelin/seinän läpivientisarja	68	85
NORDPEIS N-29A			
IN-N29AL-010	N-29A tulipesä, vasen, musta	3.363	4.220
IN-N29AR-010	N-29A tulipesä, oikea, musta	3.363	4.220
Lisävarusteet:			
PN-N2900-100	PowerStone-lämpömakasiini N-29A/U, 180kg	415	521
IA-N29AL-010	Luukunkehys N-29A, vasen	341	428
IA-N29AR-010	Luukunkehys N-29A, oikea	341	428
IA-ON29U-010	Asennustuki N-29A/U	202	254
IA-ON29U-110	Puinen kädensija tulipesään	43	54
IA-AI000-010	Paloilmaliitântä: putki 100mm ja kondenssieriste	114	143
IA-ON29U-020	Air paloilmakanava korvausilmapiippuun N-29A/U	266	334
IA-AI000-000	Paloilmaliitântä: sokkelin/seinän läpivientisarja	68	85

TUOTENRO	TUOTE	HINTA ALV. 0%	HINTA ALV. 25,5%
NORDPEIS N-29F			
IN-ON29F-010	N29F tulipesä	3.052	3.830
	Lisävarusteet:		
PN-N2900-100	PowerStone-lämpömakasiini N-29A/U, 180kg	415	521
IA-ON29F-010	Luukunkehys, musta N-29F/T	371	466
IA-ON29U-110	Puinen kädensija tulipesään	43	54
IA-AIR00-010	Paloilmaliitäntä: putki 100mm ja kondenssieriste	114	143
IA-ON29U-020	Air paloilmakanava korvausilmapiippuun N-29A/U	266	334
IA-AIR00-000	Paloilmaliitäntä: sokkelin/seinän läpivientisarja	68	85
NORDPEIS N-29P			
IN-ON29P-010	N-29P tulipesä	4.470	5.610
	Lisävarusteet:		
PN-N29P0-100	PowerStone-lämpömakasiini N-29P, 175kg	415	521
IA-ON29P-030	Luukunkehys N-29P, musta	404	507
IA-ON29P-010	Asennustuki N-29P	287	360
IA-ON29U-110	Puinen kädensija tulipesään	43	54
IA-ON29P-050	Puinen kädensija B sivuun, N-29P	43	54
IA-AIR00-010	Paloilmaliitäntä: putki 100mm ja kondenssieriste	114	143
IA-AIR00-000	Paloilmaliitäntä: sokkelin/seinän läpivientisarja	68	85
NORDPEIS N-29T			
IN-ON29T-010	N-29T tulipesä	3.992	5.010
	Lisävarusteet:		
PN-N29P0-100	PowerStone-lämpömakasiini N-29P 175kg	415	521
IA-ON29F-010	Luukunkehys, musta N-29F/T	371	466
IA-ON29U-110	Puinen kädensija tulipesään	43	54
IA-ON29P-050	Puinen kädensija B sivuun, N-29P	43	54
IA-AIR00-010	Paloilmaliitäntä: putki 100mm ja kondenssieriste	114	143
IA-ON29U-020	Air paloilmakanava korvausilmapiippuun N-29A/U	266	334
IA-AIR00-000	Paloilmaliitäntä: sokkelin/seinän läpivientisarja	68	85
NORDPEIS N-29U			
IN-ON29U-010	N-29U tulipesä, musta	3.769	4.730
	Lisävarusteet:		
PN-N2900-100	PowerStone-lämpömakasiini N-29A/U, 180kg	415	521
IA-ON29U-080	Luukunkehys, musta N-29U	404	507
IA-ON29U-010	Asennustuki N-29A/U	202	254
IA-ON29U-110	Puinen kädensija tulipesään	43	54
IA-AIR00-010	Paloilmaliitäntä: putki 100mm ja kondenssieriste	114	143
IA-ON29U-020	Air paloilmakanava korvausilmapiippuun N-29A/U	266	334
IA-AIR00-000	Paloilmaliitäntä: sokkelin/seinän läpivientisarja	68	85
NORDPEIS Q-24UL			
304026	Q-24UL tulipesä musta IR	3.331	4.180
	Lisävarusteet:		
IA-AIR00-010	Paloilmaliitäntä: putki 100mm ja kondenssieriste	114	143
IA-AIR00-000	Paloilmaliitäntä: sokkelin/seinän läpivientisarja	68	85

TUOTENRO	TUOTE	HINTA ALV. 0%	HINTA ALV. 25,5%
NORDPEIS Q-34AL			
309738	Q-34AL, musta karmi, kulmaluukku, vasen IR, vaalea Thermotte	3.633	4.560
302210	Q-34AL, musta karmi, kulmaluukku, vasen IR, tumma Thermotte	3.633	4.560
303228	Q-34AL, musta karmi, kulmaluukku, oikea IR, vaalea Thermotte	3.633	4.560
304569	Q-34AL, musta karmi, kulmaluukku, oikea IR, tumma Thermotte	3.633	4.560
Lisävarusteet:			
PN-Q3400-100	PowerStone-lämpömakasiini (141kg)	313	393
22-29639-700	Luukunkehys Q-34AL, vasen	234	294
22-29639-800	Luukunkehys Q-34AL, oikea	234	294
IA-AI000-010	Paloilmaliitäntä: putki 100mm ja kondenssieriste	114	143
IA-AI000-000	Paloilmaliitäntä: sokkelin/seinän läpivientisarja	68	85
NORDPEIS Q-34UL			
305196	Uusi Q-34UL tulipesä, sis. vaalean Thermotten	3.944	4.950
307322	Uusi Q-34UL tulipesä, sis. tumman Thermotten	3.944	4.950
Lisävarusteet:			
PS-CI50P-600	PowerStone-lämpömakasiini (101 kg)	257	322
IA-AI000-010	Paloilmaliitäntä: putki 100mm ja kondenssieriste	114	143
IA-AI000-000	Paloilmaliitäntä: sokkelin/seinän läpivientisarja	68	85

TUOTENRO	TUOTE	HINTA ALV. 0%	HINTA ALV. 25,5%
NORDPEIS AIR			
FP-AI00-100	Air Base, sisältää kannen	650	816
FP-AI00-200	Air halkotila	270	339
	Lisävarusteet:		
SA-AI00-014	Air kahva	38	48
SA-AI00-A14	Air halkotilan Kebony-kansi	178	223
SA-AI00-A24	Air Kebony-hylly halkotilan sisälle	112	141
SA-AI00-A34	Air Kebony-sivupöytä, sisältää kahvan	168	211
SA-AI00-G20	Air paistolevy	56	70
SA-AI00-G14	Air kipinäsuoja ja grilliritilä	261	328
SA-AI00-030	Air suojapeite, pieni	74	93
SA-AI00-040	Air suojapeite, iso	84	106
SA-AI00-050	Air suojapeite kipinäsuojalle ja grilliritilälle	66	83
SA-AI00-C00	Air kipinäsuoja	240	301



Paloilmaliitäntä standard: sokkelin/seinän läpivientisarja
IA-AIR00-000
putki Ø 100mm, pit. 250mm
kaulus pit. 100mm

(68,-) 85,-

(Atlanta, Atlanta Korkea, Havanna, Monaco, Monaco C, Odense, Osaka T, Pisa, Praha, Ronda, Ronda 160, Salzburg kaikki, Stockholm Korkea, Tokyo, N-20A/F/T/U, N-23G, Q-34AL/UL, Quadrot, Bergen)



Paloilmaliitäntä: putki Ø 100mm, pit. 1000mm ja kondenssieriste
IA-AIR00-010

(114,-) 143,-

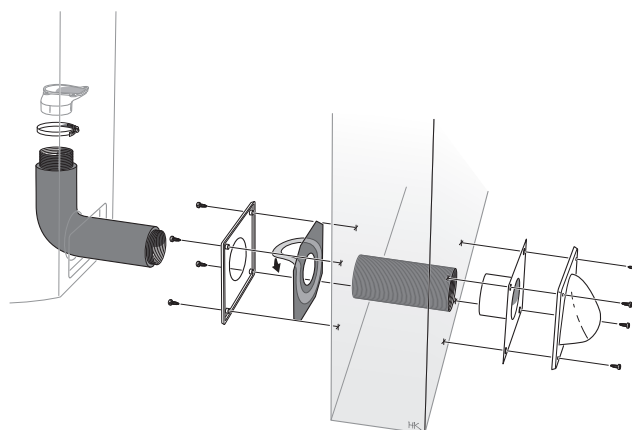
(Capri, Davos, Havanna, Monaco II, Monaco A, Odense, Salzburgit, Quadrot, N-29A/U/P, Q-23FL, Q-24UL, Q-3AL/UL, S-31A Basic)



Paloilmaliitäntä 80mm:
adapteri Ø80x100mm
putki Ø80mm, pit. 2000mm,
joustava putki Ø80mm x 1000-3000mm
IA-AIR00-020

(114,-) 143,-

(Atlanta Matala, Atlanta Korkea, Box, Cannes II, Osaka T, Pisa, Praha, Ronda, Ronda 160, Stockholm Korkea, Bergen, ME, N-20A/F/T/U)



Paloilmaliitäntä: sokkelin/seinän läpivientisarja,
kondenssieriste & putki
IA-80655-200

(159,-) 199,-

(Lisboa, UNO kaikki, DUO kaikki)



TUOTENRO	TUOTE	HINTA ALV. 0%	HINTA ALV. 25,5%
IA-PIP00-030	Liitântäsarja suora (IA-PIP00-030)	53	67



TUOTENRO	TUOTE	HINTA ALV. 0%	HINTA ALV. 25,5%
IA-PIP00-020	Liitântäsarja suora + peiterengas (IA-PIP00-020)	76	95



TUOTENRO	TUOTE	HINTA ALV. 0%	HINTA ALV. 25,5%
IA-PIP00-050	Liitântäsarja suora + extra 500mm suora putki (IA-PIP00-050)	79	99



TUOTENRO	TUOTE	HINTA ALV. 0%	HINTA ALV. 25,5%
IA-PIP00-040	Liitântäsarja kulma 2x45- kulmaputkella (IA-PIP00-040)	113	142

Nordpeis-rahtihinnasto (kaikki hinnat alla sis. Alv. 25,5%)

- Nordpeis kamiina 120€
- Nordpeis takkasydämet 120€
- Nordpeis takka 220€
- Varaosat ja pientarvikkeet: kysy rahtihinta Nordpeis-yhteyshenkilöltäsi.

Kaikki laskutus tapahtuu aina verottomilla hinnoilla.

Varasto- ja projektitilauksiin kysy rahtihinta Nordpeis-yhteyshenkilöltäsi.

Rahti sisältää takan kuljetuksen yleisiä teitä pitkin pihaan tai lastauslaiturille. Kuljetustien on oltava tarpeeksi leveä, avoin ja painoluokituksestaan kuorma-auton kestävä.

Lisävarusteiden ja varaosien erillisestä toimituksesta veloitetaan todelliset kuljetuskustannukset.

Edellä mainitut toimitusehdot pätevät vain. Jos perille on käyttökelpoinen ajotie. Ei sisällä tavarankantoa, ylimääräistä kuorman purkua ja/tai lastausta, laiva- tai lauttakuljetuskuluja eikä asiakkaasta johtuvaa kuljetusliikkeen uutta ajoa tai asiakkaasta johtuvasta syystä viivästyneen toimituksen välivarastoinnista aiheutuvia varastointikuluja kuljetusliikkeen tiloissa.

Vastaanottajan on allekirjoitettava ja päivättävä rahtikirja sekä tarkistettava toimitus sen saapuessa ja tehtävä rahtikirjaan merkintä, jos toimitus on vahingoittunut tai toimituksen kollimäärä ei vastaa rahtikirjan tietoja.

Vastaanottajan on tehtävä reklamaatio kuljetusvauriosta kuljetusliikkeelle heti tai kuitenkin viimeistään seitsemän (7) päivän sisällä tavarankuoron vastaanotosta.



 Nordpeis

nordpeis.fi