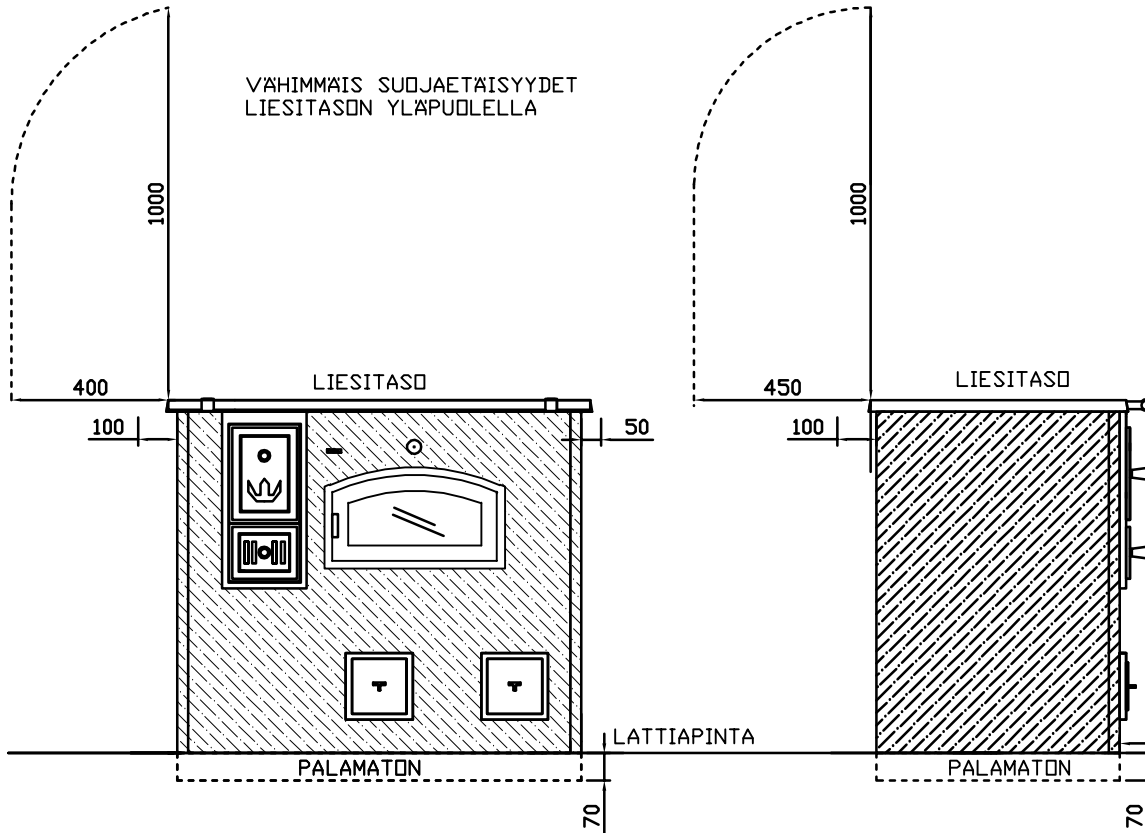


## SUOJAETÄISYYDET SERAFIINA-LIESI LEIVINUUNILLA



### KEVYT SUOJAUS

YKSINKERTAINEN KEVYT SUOJAUS VOIDAAN TEHDÄ VÄHINTÄÄN 7 MM PAKSUISESTA PALAMATTOMASTA KUITUVAHVISTEISESTA SEMENTTILEVYSTÄ TAI VÄHINTÄÄN 1MM PAKSUISESTA METALLILEVYSTÄ, JOKA KIINNITETÄÄN RIITÄVÄN TIHEÄSTI. YKSINKERTAINEN KEVYT SUOJAUS PIENENTÄÄ SUOJAETÄISYYTTÄ 50 %

KAKSINKERTAINEN SUOJAUS VOIDAAN TEHDÄ KAHDESTA EDELLÄMAINITUSTA LEVYSTÄ. KAKSINKERTAINEN KEVYT SUOJAUS PIENENTÄÄ SUOJAETÄISYYTTÄ 75 %

LEVYT KIINNITETÄÄN TAUSTAANSA JA TARPEEN MUKAAN TOISIINSA ESIMERKIKSI RUUVEILLA. SUOJATTAVAN PINNAN JA LEVYN VÄLIIN JÄTETÄÄN VÄHINTÄÄN 30 MM TUULETUSRAKDE ESIMERKIKSI PUTKIHOIKKEJA APUNAKÄYTTÄEN. SUOJAUKSEN TULEE OLLA IRTI MYÖS KATOSTA.

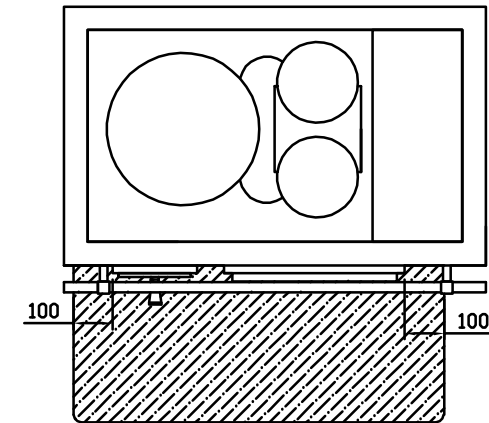
55 MM MUURAUS, JOKA REUNOILTAAN ON AVONAINEN JA IRTI SUOJATTAVASTA PINNASTA VÄHINTÄÄN 30 MM, VASTAA YKSINKERTAISTA KEVYTTÄ SUOJAUSTA. SUOJATTAVASTA PINNASTA VASTAAVASTI IRTI OLEVA 120 MM MUURAUS VASTAA KAKSINKERTAISTA SUOJAUSTA.

RUNGON SUOJAETÄISYYS PALAVIIN RAKENTEISIIN SIVUSUUNNASSA:  
TULIPESÄN PUOLEISESSA SIVUSSA 100 MM, TOISESSA SIVUSSA 50 MM  
TAKANA 100 MM

SUOJAETÄISYYDET PALAVIIN RAKENTEISIIN LIESITASON YLÄPUOLELLA:  
SIVUILLE 400 MM, TAAKSE 450 MM

ASENNETTAVA PALAMATTOMALLE ALUSTALLE (SUOJAETÄISYYS ALAS 70 MM)

EDESSÄ VAPAATA TILAA 1000 MM



### KIPINÄSUOJA

PALAVA-AINEINEN LATTIA ON SUOJATTAVA TULIPESÄN JA LEIVINUUNIN EDESSÄ PALAMATTOMALLA MATERIAALILLA (ESIM. METALLILEVYLLÄ, KARKAISTULLA LASILLA TMS.) VÄHINTÄÄN 100 MM LUUKUN MOLEMMILLE SIVUILLE, SEKÄ 400 MM ETEEN

SERAFIINA-LIESI LEIVINUUNILLA  
TULIPESÄ VASEMMALLA  
SUOJAETÄISYYDET

1:20

19.12.2017

Puh. (02) 8441576  
www.warmauunit.com

**Warma**  
uunit